

第18回全国障害者スポーツ大会 中国・四国ブロック予選会
車いすバスケットボール競技・バスケットボール競技
大会日程

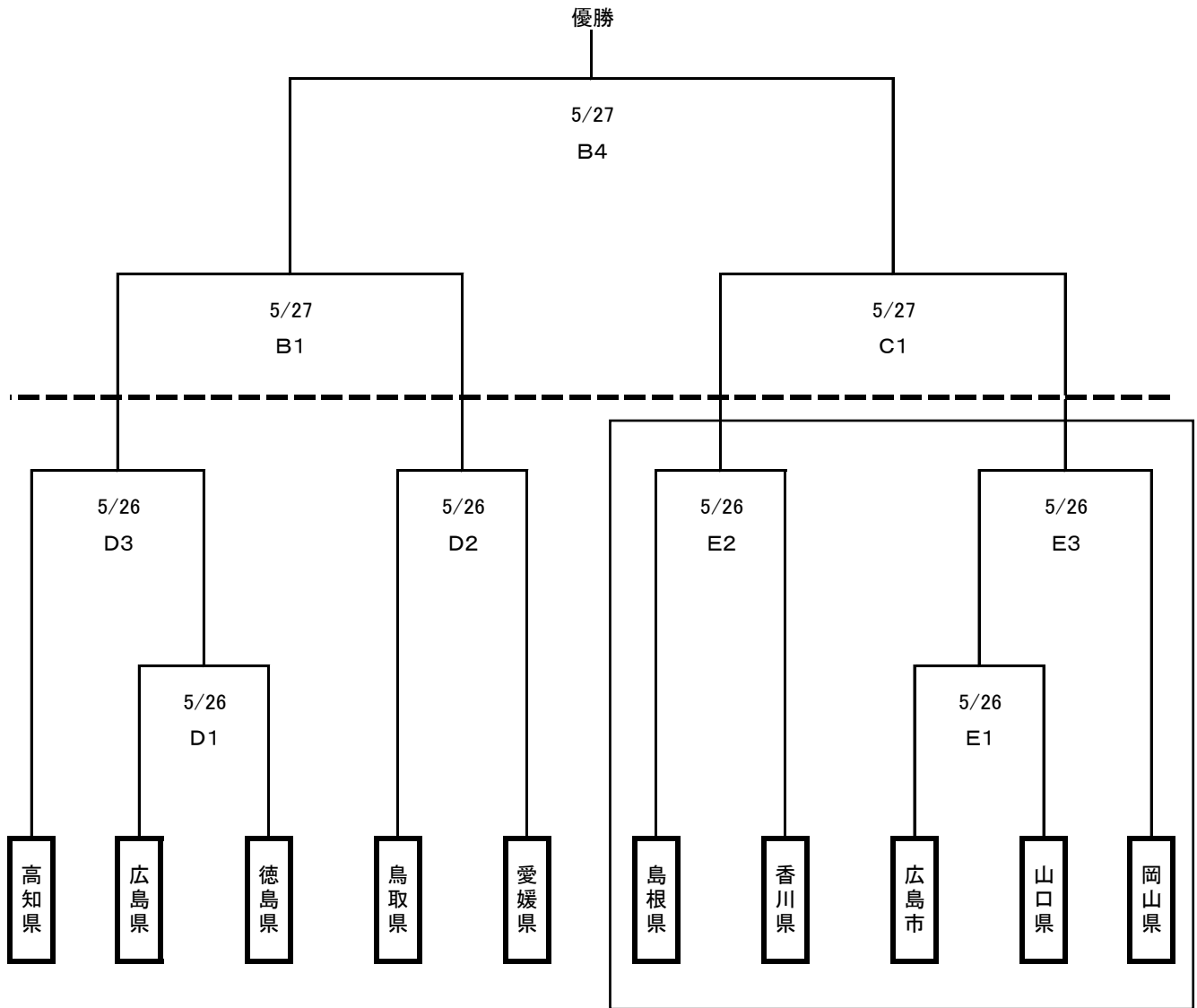
5月26日(土)

会場	コカ・コーラボトラーズジャパンスポーツパーク 鳥取県民体育館				国府町体育館	
コート	A	B	C	D(サブアリーナ)	E	
9:30-10:00	選手団受付					
10:15-11:15	代表者会議					
11:30-12:00	開会式					
12:30	車いす1回戦 A-1	FID女子1回戦 【鳥取県-愛媛県】 B-1	FID女子1回戦 【島根県-徳島県】 C-1	FID男子1回戦 【広島県-徳島県】 D-1	13:00	FID男子1回戦 【広島市-山口県】 E-1
14:00	車いす2回戦 A-2	車いす2回戦 B-2	車いす2回戦 C-2	FID男子2回戦 【鳥取県-愛媛県】 D-2	14:30	FID男子2回戦 【島根県-香川県】 E-2
15:30	車いす2回戦 A-3	FID女子準決勝 【岡山県- 】 B-3	FID女子準決勝 【山口県- 】 C-3	FID男子2回戦 【高知県- 】 D-3	16:00	FID男子2回戦 【岡山県- 】 E-3
17:00	車いす交流戦 A-4 (A1負-B2負)		車いす交流戦 C-4 (A2負-C2負)			

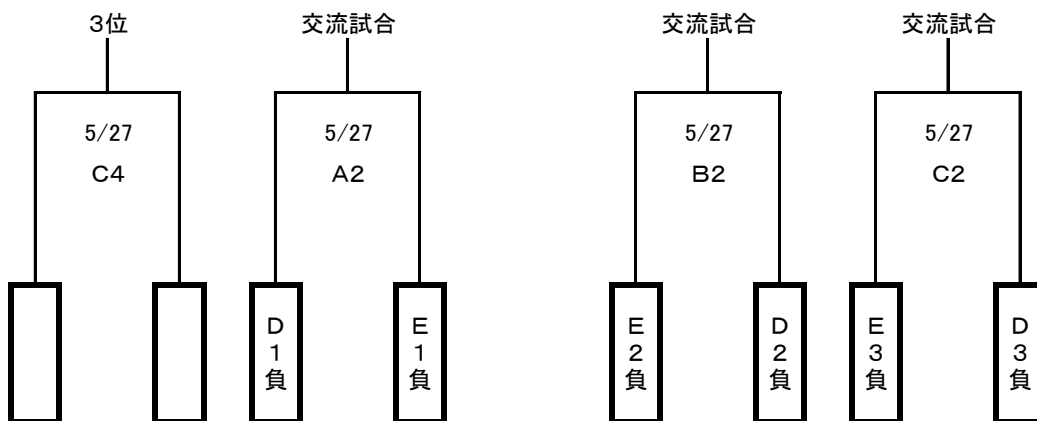
5月27日(日)

会場	コカ・コーラボトラーズジャパンスポーツパーク 鳥取県民体育館			
コート	A	B	C	D(サブアリーナ)
9:00	車いす準決勝 A-1	FID男子準決勝 B-1	FID男子準決勝 C-1	車いす準決勝 D-1
10:30	FID男子交流戦 A-2 5/26(D1負-E1負)	FID男子交流戦 B-2 5/26(D2負-E2負)	FID男子交流戦 C-2 5/26(D3負-E3負)	FID女子交流戦 D-2 5/26(B1負-C1負)
12:00	車いす3位決定戦 A-3	FID女子決勝 B-3	FID女子3位決定戦 C-3	車いす交流戦 D-3 5/26(A3負-鳥取B)
13:30	車いす決勝戦 A-4	FID男子決勝戦 B-4	FID3位決定戦 C-4	
15:00	閉会式			

第18回全国障害者スポーツ大会 中国・四国ブロック予選会
 バスケットボール競技 男子の部 組合せ表
 会場: コカ・コーラボトラーズジャパンスポーツパーク鳥取県民体育館・国府町体育館



※上記枠内(E1~E3)のみ、国府町体育館にて実施



第18回全国障害者スポーツ大会 中国・四国ブロック予選会
 バスケットボール競技 女子の部 組合せ表
 会場: コカ・コーラボトラーズジャパンスポーツパーク鳥取県民体育館

